

# XS 410

CODEUR SPECIAL ARBRE SAILLANT Taille Compacte

IP 54 (Option IP 65)

Discrimination du Sens de Rotation

4096 imp. / tour (max)

200 kHz (max)



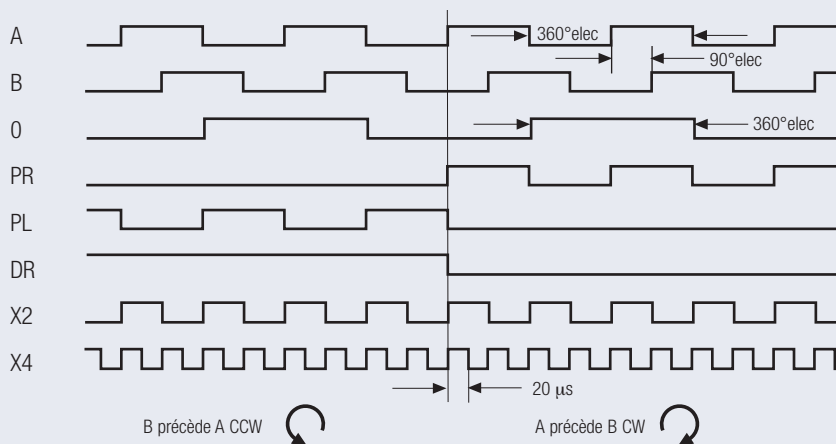
## CARACTERISTIQUES ELECTRIQUES

Alimentation	5 Volts TTL ou 8 à 30 V DC
Consommation	40 mA (max)
Etage de sortie	Push-Pull, RS 422A
Fréquence maximum	200 kHz (max)
Niveau logique haut	Vcc - 0,7 Volt
Niveau logique bas	0,25 Volt (max)
Protection contre les courts-circuits	100%

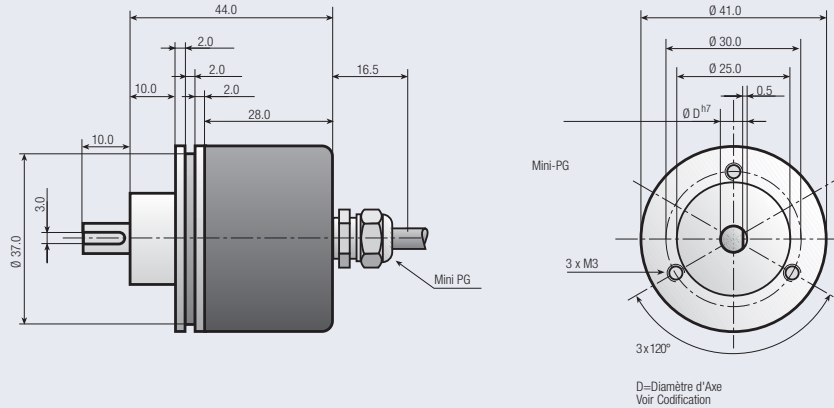
## CARACTERISTIQUES MECANIKES

Capot	Aluminium
Embase	Aluminium
Axe	INOX
Vitesse	6000 tr/mn (max)
Couple	> 0,04 Nm
Charge	Axial 40 N, Radial 30 N
Protection	IP 54
Température	-20°...+70°C option +100°C
Poids	130 g

## SIGNAUX DE SORTIE



Plans disponibles sous:  
dxf, iges, step, sld file



REFERENCES DE COMMANDE

**XS 410** -         -

a b c d e f g h Résolution

- a Groupe**  
XS=Codeur Special Axe Saillant
- b Série**  
410
- c Diamètre d'axe**  
06=6 mm  
AA=1/4"
- d Options mécaniques**  
0=Sans

- e Raccordement**  
0=Câble 2 mètres
- f Position du raccordement**  
A=Axial
- g Signaux de Sortie**  
7=A+PL+PR+DR  
8=A+B+0+PR+PL+DR+X2+X4
- h Etages de Sortie**  
1=TTL (5 VDC)  
5=Push-Pull 8 à 30 VDC

**Note:** Fonctions et exécutions mécaniques spéciales sont référencées par un code 4 digit en fin de Référence. Nous consulter pour tout renseignement à ce sujet.

RACCORDEMENT

Fonction	Câble Code couleur
0 Volt	blanc
+ Volt	brun
A	vert
B	jaune
0	gris
PR	rose
PL	bleu
X2	rouge
X4	noir
DR	violet
Masse	gris/rose