

# MS 650

MULTITURN-ABSOLUTWERTGEBER SSI

Klein und kompakt

Multiturn

SSI (Synchrone Serielle Schnittstelle)

Programmierbare Geberparameter

Austauschbare Standard-Flanschbefestigung



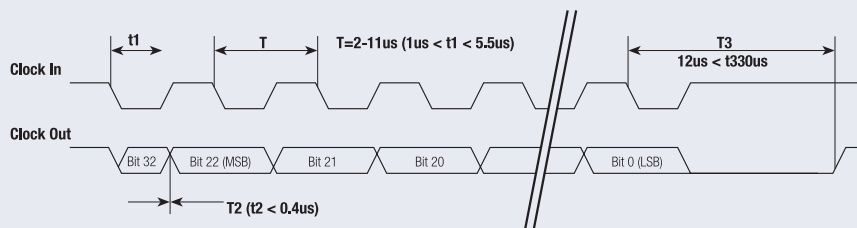
## ELEKTRISCHE DATEN

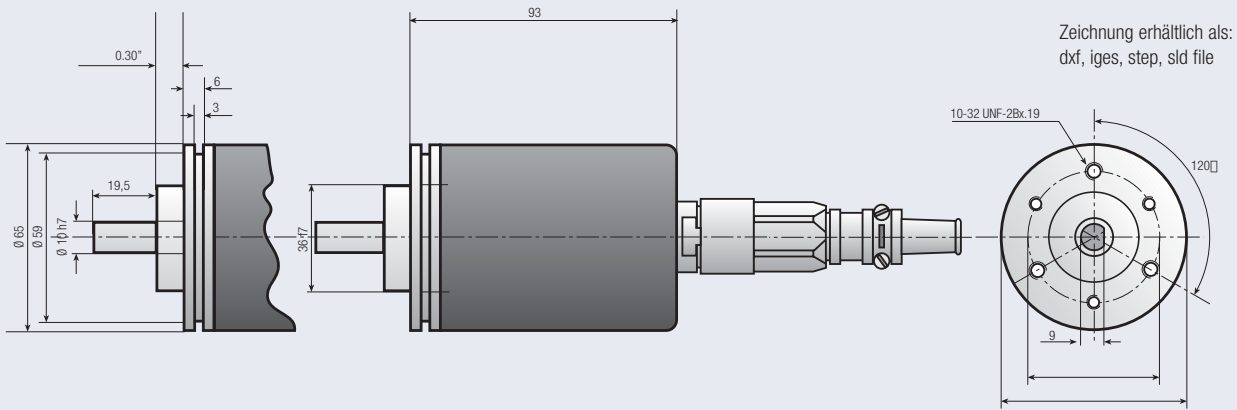
Geberleistung	max. 25 Bit
Stufen/Umdr.	8192 Stufen/Umdr.
Anzahl der Umdrehungen	4096 Umdr.
Spannungsversorgung	11 - 27 V DC
Leistungsverlust (keine Belastung)	< 4 Watt
Programmierung per RS485	IBM kompatible EPROG Software, PT 100 Programming Terminal
Signalausgang (programmierbar)	Binär, BCD, Gray, Shifted Gray, Excess3, Shifted Excess3
Takteingang	isolierter Optokoppler
Taktfrequenz	95 kHz - 1 MHz
Länge Übertragungskabel	abhängig von Leistungsquerschnitt, Abschirmung, Taktfrequenz etc. ...
Datenausgabe	RS422 (2 Kabel)
Ausgabeformat	Standard, Verzeichnis, mit Wiederholung
Pin-Belegung	auf Antrag

## MECHANISCHE DATEN

Höchstzul. Drehzahl	6000 U/min.
Max. Wellenbelastung	40 N Axial, 60 N Radial (am Wellenende)
Lebensdauer der Lager	3.9 x 10 <sup>10</sup> Umdrehungen bei:
· Arbeitsgeschwindigkeit	3000 U/min
· Wellenbelastung	20 N Axial, 30 N Radial (am Wellenende)
· Arbeitstemperatur	60°C (140°F)
Gewicht	0.7 kg (1.5 lb.)
Max. Drehbeschleunigung	≤ 10 <sup>4</sup> rad/s <sup>2</sup>
Trägheitsmoment	2.5 x 10 <sup>6</sup> kg m <sup>2</sup>
Anfahrdrehmoment bei 20°C (68°F)	2 Ncm
Schwingung (50-2000 Hz Sinusoidal)	
DIN IEC 68-2-6	≤ 100 m/s <sup>2</sup> (10g)
Stoß (11ms) DIN IEC 68-2-27	≤ 100 m/s <sup>2</sup> (100g)
Standardverbindung	12 Pin Stecker - Axial

## AUSGANGSSIGNALE





**BESTELLCODE**

**MS 650** -         -

a b c d e f g h Teilungen

- a Bauart**  
MS = absoluter Multiturn Vollwellengeber
- b Seriennummer**  
650
- c Wellendurchmesser D**  
AB=10 mm
- d Mechanische Optionen**  
0=Keine
- e Anschluss**  
0=Kabel  
7=12 Pin

- f Anschluss**  
A=Axial
- g Signalausgang**  
E = Binär Code (Parallel)  
G = BCD Code (Parallel)  
H = 4 - 20 mA (Analog)  
I = 0 - 10 Volts (Analog)  
J = SSI (Seriell)  
O = RS-485 (Seriell)
- h Ausgangsschaltung**  
1 = TTL Leistungstreiber  
O = 4 - 20mA (Analog)  
P = 0 - 10 Volts (Analog)  
S = SSI  
V = RS-485

**Hinweis:** Spezielle Funktionen und mechanische Spezialausführungen sind mit einem vierstelligen Code am Ende der Bestellnummer zu versehen. Bitte setzen Sie sich zu diesem Thema mit uns in Verbindung.

**UMGEBUNGSDATEN**

Elektromagnetische Kompatibilität (EMC)	EN 61000-4-2 (IEC-801-2) / EN 61000-4-4 (IEC-801-4)
Arbeitstemperatur	0° bis 60°C (32° bis 140°F) / (Optional -20° bis +70°C) (-4° bis 158°F)
Erweiterte Arbeitstemperatur (Optional)	-30° bis +80°C (-22° to 176°F)
Relative Luftfeuchtigkeit	98% (keine Kondensierung)
· Schutzklasse	IP 65 (DIN 40 050)
· Achtung! Die Schutzklasse des Gebers kann vom Anschlussstyp beeinflusst werden!	