

IX 700



EXPLOSIONSGESCHÜTZTER
INKREMENTALER-DREHGEBER

EEx d IIC T6 (T4) Zündschutzart „druckfeste Kapselung“

ATEX-Zulassung

Robuste Ausführung

Schutzart IP66/67

bis 25000 Impulse/Umdrehung

4,75 – 30 Volt, RS 422 kompatibel



GENEHMIGUNGEN

EG-Baumuster- Prüfbescheinigung: Demko 02 ATEX 133213X

CE 1252 II 2G EEx d IIC T6 (Tamb +60 °C) T4 (Tamb +100 °C)

CE 1252 II 2D IP6x T85°C (Tamb +60 °C) T135°C (Tamb +100 °C)

CE 1252 I M2 EEx d I

ATEX-Richtlinie 94/9 EG: EN 60079-0: 2004; DIN EN 60079-1: 2004

EN 61241-0: 2004; DIN EN 61241-1: 2004

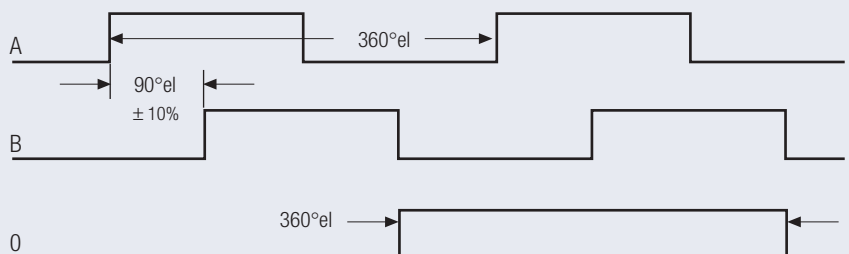
ELEKTRISCHE DATEN

Spannungsversorgung	4.75-30 V DC
Stromaufnahme	max. 40 mA
Ausgangsschaltung	Gegentakt, RS 422A
Frequenz	300 kHz (max)
Signalpegel (high)	Vcc - 0.7 Volt
Signalpegel (low)	0.3 Volt (max)
Schutzart	100 %
Kabel	widerstandsfähig und chemikalienbeständig, schwer entflammbar abgeschirmt

MECHANISCHE DATEN

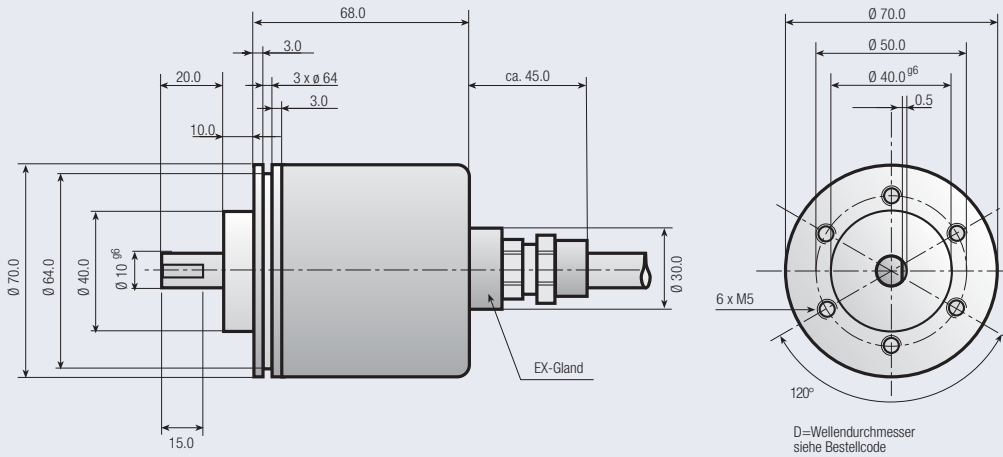
Gehäuse	rostfreier Stahl
Flansch	rostfreier Stahl
Welle	rostfreier Stahl
maximale Drehzahl	6000 U/min. (max)
Drehmoment	> 0.4 Nm
Wellenbelastung	axial 60 N, radial 50 N
Schutzart	IP 66/67
Arbeitstemperatur	-20° C bis +70° C
Gewicht	ca. 1300 g

AUSGANGSSIGNALE



A voreilend B (rechtsdrehend auf Welle gesehen)
Alle Ausgangssignale invertiert lieferbar

Zeichnung erhältlich als:
dxf, iges, step, sld file



BESTELLCODE

IX 700 - -

a b c d e f g h Teilungen

- a **Baureihe**
IX=Inkremental Explosionsgeschützt „d“
- b **Seriennummer**
700
- c **Wellendurchmesser D**
10=10 mm
12=12 mm
- d **Mechanische Optionen**
0=Keine

- e **Anschlussart**
0=2 m Kabel
- f **Anschlusspunkt**
A=Axial
- g **Signalausgang**
3=A+B+0
6=A+B+0+Invertierung
- h **Ausgangsschaltung**
3=Gegentakt 4,75 bis 30 VDC

Anmerkung: Spezielle Funktionen, Aussehen oder Abweichungen werden durch einen 4-stelligen Zahlencode am Ende der Teile-Nummer festgelegt. Dieser Zahlencode beginnt mit dem Buchstaben „S“ gefolgt von einer fortlaufenden Zahl. Für nähere Informationen setzen Sie sich bitte mit uns in Verbindung.

ANSCHLUSSBELEGUNG

Funktion	Kabel Nummerncode	Kabel Farbcode
0 Volt	1	weiß
+ Volt	2	braun
A	3	grün
B	4	gelb
0	5	grau
Ā	6	rosa
B̄	7	blau
0̄	8	rot