

IH 840

INKREMENTALER HOHLWELLENGEBER

ideal für Motoranbau
 einfache Montage
 alle Teilungen bis 3600/Umdr.
 4.75 bis 30 Volt, RS 422 kompatibel
 max. 300 kHz Impulsfrequenz



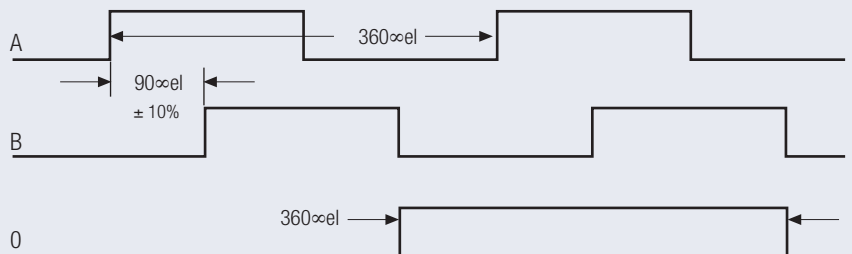
ELEKTRISCHE DATEN

Spannungsversorgung	4.75-30 V DC
Stromaufnahme	max 40 mA (im Leerlauf)
Ausgangsschaltung	Gegentakt, RS 422A kompatibel
Frequenz	max. 300 kHz
Signalpegel (high)	$U_b - 0.7$ Volt
Signalpegel (low)	0.25 Volt (max)
Kurzschlußfest	100 %

MECHANISCHE DATEN

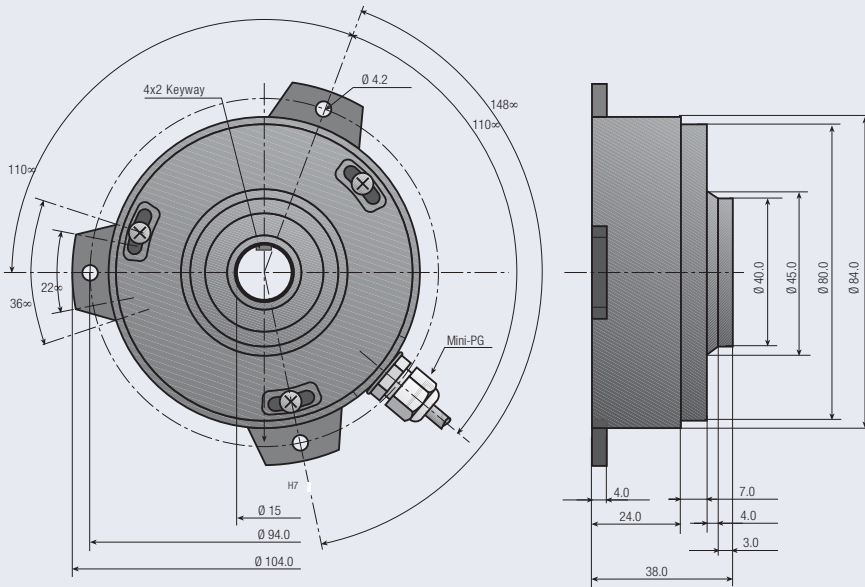
Gehäuse	Kunststoff (Noryl)
Flansch	Kunststoff (Noryl)
Welle	Kunststoff (Noryl)
Höchstzul. Drehzahl	6000 U/min.
Drehmoment	> 0.04 Nm
Wellenbelastung	axial 20 N, radial 30 N
Schutzart	IP 65 nach DIN 40050
Arbeitstemperatur	-20° C bis +70° C (100° C optional)
Gewicht	ca. 130 g

AUSGANGSSIGNALE



A voreilend B (rechtsdrehend auf Welle gesehen)
 Alle Ausgangssignale invertiert lieferbar.

Zeichnung erhältlich als:
dxf, iges, step, sld file



BESTELLCODE

IH 840 - -

a b c d e f g h Teilungen

- a **Bauart**
IH=Inkremental, Hohlwelle
- b **Seriennummer**
840
- c **Wellendurchmesser D**
15=15 mm
- d **Mechanische Optionen**
0=Keine

- e **Anschluss**
0=2 m Kabel
- f **Anschlusspunkt**
R=Radial
- g **Signalausgang**
3=A+B+0
6=A+B+0+Invertierung
- h **Ausgangsschaltung**
3=Gegentakt 4.75 bis 30 VDC

Anmerkung: Spezielle Funktionen, Aussehen oder Abweichungen werden durch einen 4-stelligen Zahlencode am Ende der Teile-Nummer festgelegt. Dieser Zahlencode beginnt mit dem Buchstaben „S“ gefolgt von einer fortlaufenden Zahl.

ANSCHLUSSBELEGUNG

Funktion	Kabel Farbcode
0 Volt	weiß
+ Volt	braun
A	grün
B	gelb
0	grau
Ā	rosa
B̄	blau
0̄	rot