

CH 840

KOMMUTIERUNGSGEBER HOHLWELLE

ideal für Motoranbau

einfache Montage (mit Schlüsselweg)

alle Teilungen bis 2048/Umdr.

DC Motor kommutierte Signale

max. 200 kHz Impulsfrequenz



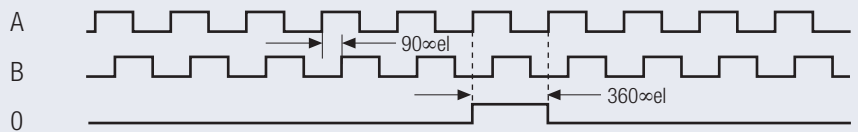
ELEKTRISCHE DATEN

Spannungsversorgung	5-15 Volt oder 10-30 V DC
Stromaufnahme	max 100 mA (im Leerlauf)
Ausgangsschaltung	Gegentakt, RS 422A kompatibel
Frequenz	max. 200 kHz
Signalpegel (high)	$U_b - 0.7$ Volt
Signalpegel (low)	0.25 Volt (max)
Kurzschlußfest	100 %

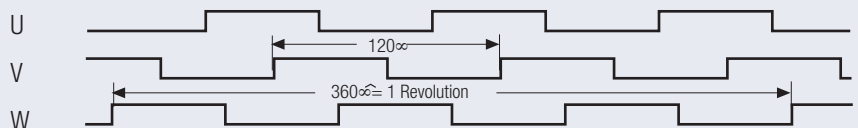
MECHANISCHE DATEN

Gehäuse	Kunststoff (Noryl)
Flansch	Kunststoff (Noryl)
Welle	Kunststoff (Noryl)
Höchstzul. Drehzahl	6000 U/min.
Drehmoment	> 0.04 Nm
Wellenbelastung	axial 20 N, radial 30 N
Schutzart	IP 65 nach DIN 40050
Arbeitstemperatur	-20° C bis +70° C (100° C optional)
Gewicht	ca. 130 g

AUSGANGSSIGNALE

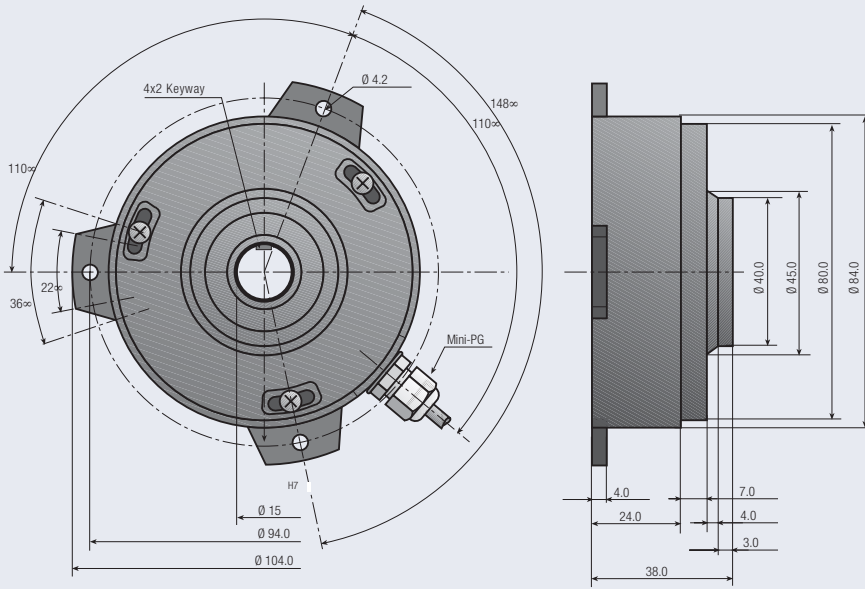


A voreilend B (rechtsdrehend auf Welle gesehen)



Kommutierungssignale rechtsdrehend

Zeichnung erhältlich als:
dxf, iges, step, sld file



BESTELLCODE

CH 840 - -

a b c d e f g h Teilungen

a Bauart
CH=Hohlwellengeber kommutiert

b Seriennummer
840

c Wellendurchmesser D
15=15 mm

d Mechanische Optionen
0=Keine

Anmerkung: Spezielle Funktionen, Aussehen oder Abweichungen werden durch einen 4 stelligen Zahlencode am Ende der Teile-Nummer festgelegt. Dieser Zahlen-code beginnt mit dem Buchstaben „S“ gefolgt von einer fortlaufenden Zahl.

e Anschluss
0=2 m Kabel

f Anschlusspunkt
R=Radial

g Signalausgang
A=A+B+0+U+V+W
B=A+B+0+U+V+W+Invertierung

h Ausgangsschaltung
6=5-15 VDC
7=10-30 VDC

ANSCHLUSSBELEGUNG

Funktion	Kabel Farbcode	Funktion	Kabel Farbcode
0 Volt	weiß		
+ Volt	braun		
A	grün	\bar{A}	schwarz
B	gelb	\bar{B}	violett
0	grau	$\bar{0}$	grau/rosa
U	rosa	\bar{U}	rot/blau
V	blau	\bar{V}	weiß/grün
W	rot	\bar{W}	braun/grün